

# Nové ekonomicky výhodné stěrače CHAMPION CONTACT WORKSHOP PACK

- skvělá nabídka univerzálních plochých stěračů od předního OE dodavatele stěračů

- úzký sortiment 14 rozměrových řad plochých stěračů délky 35 až 70 cm
- více než 90% pokrytí evropského vozového parku
- jedinečná alternativa k výrobním řadám Champion Contact Retrofit, většině Contact Direct Fit, ale i Champion Aerovantage
- samostatné stěrače „na míru“ pro téměř každé vozidlo

## Jedinečná příležitost:

- pro prodejce pokrýt úzkým sortimentem moderních plochých stěračů téměř všechna vozidla na trhu
- pro zákazníky získat za velmi dobrou cenu kvalitní plochý stěrač od značkového dodavatele



**CONTACT**  
ALL SEASON BLADE.

## Řada CHAMPION CONTACT WORKSHOP PACK obsahuje:

- 14 tubusů po 6 stěračích stejné délky včetně univerzálních konektorů pro „klasická“ raménka stěračů pro starší vozy
- 4 samostatná balení po 10 kusech 4 typů konektorů pro vozidla vybavená plochými stěrači OE dodavatelů do Champion, Bosch a Valeo: „Side Pin“, „Top Lock“, „Bayonet“ a „Straigh Arm“

## Příklady kompatibilních konektorů

### Základní balení obsahuje:

dva typy po 6 kusech;  
tyto konektory umožňují vytvořit  
alternativu k řadě  
**Champion Contact Retrofit**



**7564651**



**7596751**

### Samostatná balení:

každý typ je dodáván zvlášť v balení po 10 kusech;  
tyto konektory umožňují vytvořit alternativu k řadám  
**Champion Aerovantage a Contact Direct Fit**



**CR 1203**



**CR 1207**



**CR 1202**

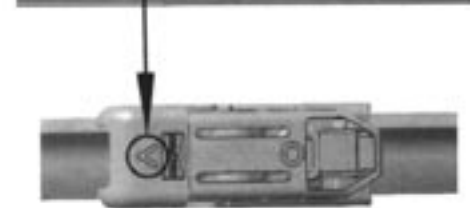
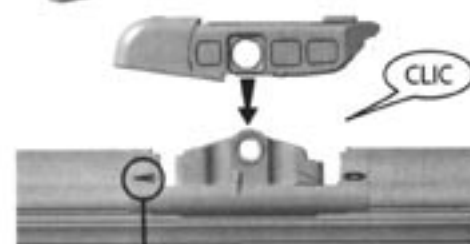
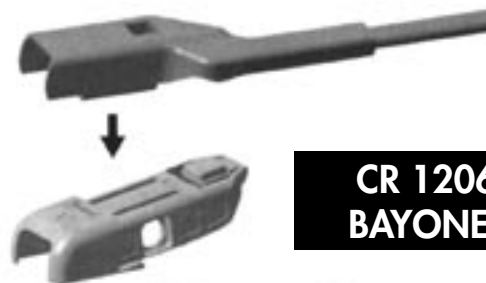
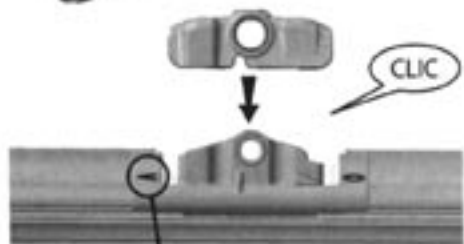
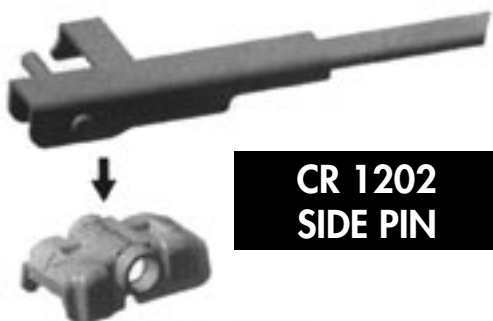


**CR 1206**

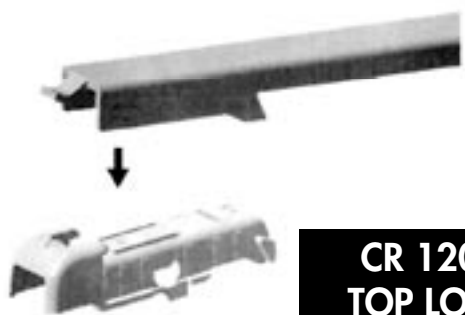
## Příklady nejběžnějších aplikací stěračů

Katalogové číslo	Aplikace
UXL35/W06	Fiat 500
UXL38/W06	Fiat Punto, Nissan Qashqai
UXL40/W06	Opel Corsa, VW Polo, Seat Ibiza ('08->)
UXL43/W06	Fiat Bravo/Croma, Ford Focus, Peugeot 207
UXL45/W06	Alfa 159, Opel Astra, Renault Megane, VW Caddy
UXL48/W06	Audi A3, BMW 3 Ser, Ford Mondeo, Renault Koleos, VW Golf
UXL50/W06	BMW 1, LR Freelander, Volvo C30, S40/80, V50/70
UXL53/W06	Mazda 3, Renault Kangoo, Škoda Fabia, Superb, VW Golf, Passat, Polo
UXL55/W06	Audi TT, Citroen Relay, Renault Scenic, Opel Astra, Zafira, VolvoS60/80
UXL58/W06	Alfa 159, Lancia Musa, Renault Kangoo, Saab 93/95, Smart Fourtwo
UXL60/W06	Audi A3, Fiat 500/Bravo, Ford Kuga, Mercedes Sprinter, Renault Twingo, Seat Ibiza, Škoda Octavia, Yeti, VW Crafter/Golf V/VI, Passat
UXL65/W06	Citroën C5, Nemo, Picasso, Fiat Punto/Ducato, Ford Focus/Mondeo, Mercedes E/Sprinter, Opel Corsa, Peugeot 207, Volvo S40/V50
UXL70/W06	Citroën C4/C5, Ford Galaxy, Peugeot 307, Mercedes Viano/Vito, Opel Zafira
UXL75/W06	Audi A2, Ford Galaxy/S-Max, Peugeot 308, Renault Espace

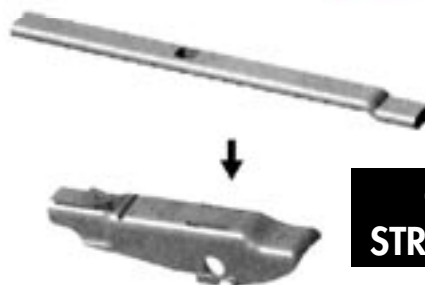
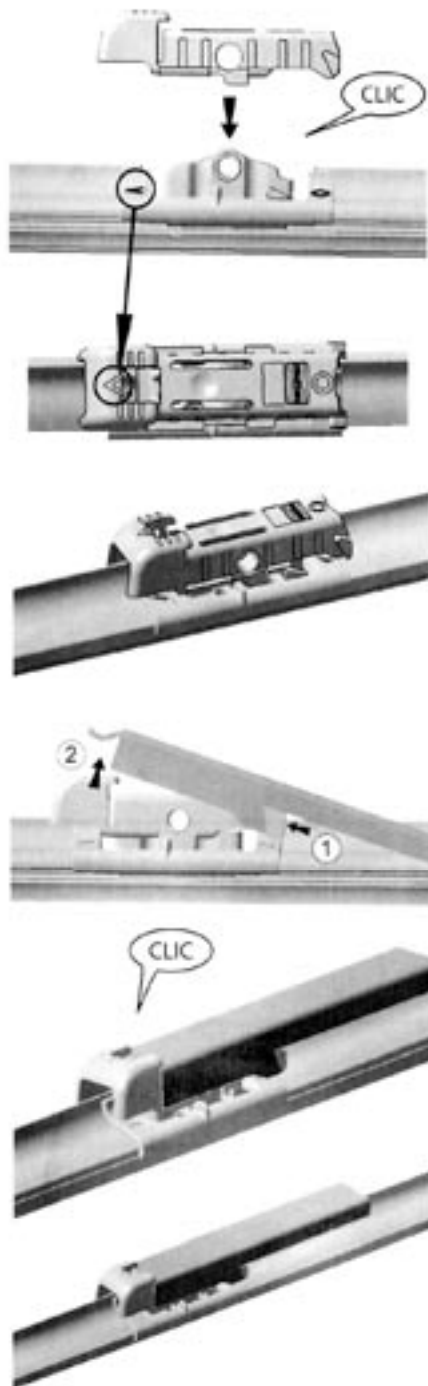
# Návod na instalaci konektorů



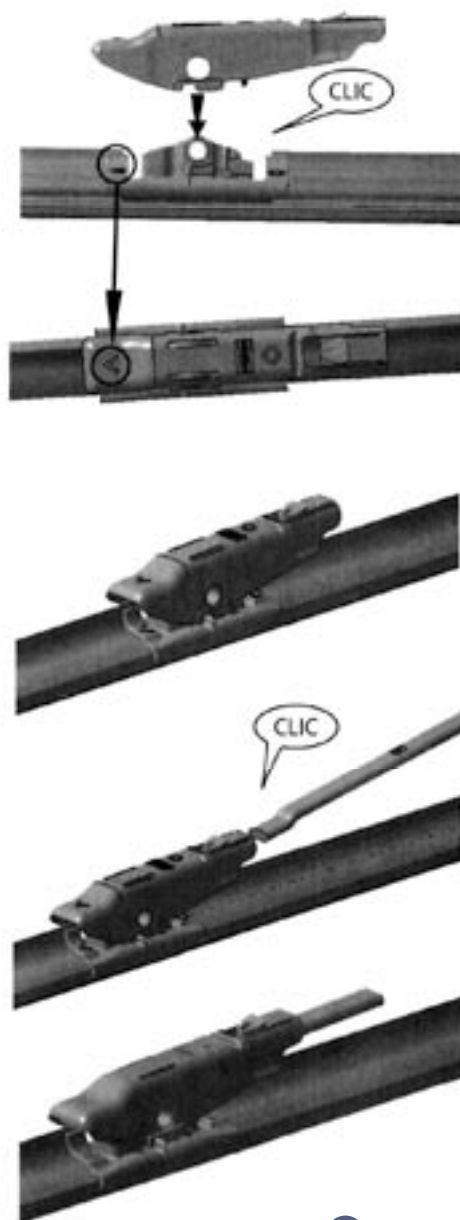
**CONTACT**  
ALL SEASON BLADE.



**CR 1203  
TOP LOCK**



**CR 1207  
STRAIGHT ARM**



Another great brand from Federal-Mogul